

1 事業概要

協会寄附行為第3条の目的に基づき、協会の自主事業である「公益事業」、旭川市が設置した公園緑地等の管理運営に関する「受託事業」、更には、公園施設利用者へのサービス提供を行う「収益事業」の三つを活動の柱として事業の推進を図りました。

なお、協会設立年月日、目的、事業については、別紙（34ページ）のとおりであります。

(1) 公益事業

① 公園愛護思想の普及と公園利用の促進

ア 小中学生を対象に、「公園を題材とした児童生徒絵画展」を開催し、公園愛護思想の普及発展に努めました。

イ 運動施設を案内するための「旭川市公園内運動施設 ご案内」のパンフレットを新たに作成し、運動施設利用者の利便を図るとともに、自然豊かなホタルの里として、ホタル祭りで賑わう西神楽公園のパンフレットも新たに作成しました。また、需要の多い「あさひかわの公園」などの既存パンフレットの内容を一部編集して増刷いたしました。

また、インターネットを活用して、当協会から市民等に対するお知らせや、公園の紹介、施設の利用案内、北邦野草園の花の見ごろ等の情報や講習会の案内などを広く情報提供し、公園愛護思想の普及発展と利用促進に努めました。

ウ インターネット回線を利用した「運動施設予約案内システム」を利用し、施設の利用状況や大会予定を、自宅や職場などのパソコンから誰でも見ることができる環境を作りました。また、同システムを使い、施設の仮予約を可能にし、受付窓口の多様化と、市民サービスの向上に努めました。

エ 忠和公園体育館等に「ご意見箱」を設置し、利用者の要望を把握するとともに、ご意見の内容と回答をそれぞれの施設に掲示、指定管理業務に反映させるとともに、サービスの向上と利用促進に努めました。

オ 国道40号に面した「スタルヒン球場案内看板」を整備し、同球場の大会予定を掲示するとともに、冬期間は、花咲スポーツ公園の冬期施設の案内を掲示し、施設の有効利用と利用促進を図りました。

カ 嵐山公園センター、忠和公園体育館、カムイの杜公園体験学習館では、それぞれの施設の設置目的に沿った教室や講習会を開催し、公園愛護思想の普及と利用促進に努めました。

キ 自然と調和した公園施設の景観を創出するため、忠和公園の日本庭園と緑のセンターで夜間のライトアップを実施し、良好な緑の保全状況をPRしました。

② 公園緑地等の緑化推進

ア 近年ブームとなっているガーデニングや庭木の手入れに関する市民ニーズに応じていくため「緑に関する講習会」を実施し、身近なところからの緑化についてサポートいたしました。

また、花フェスタ旭川実行委員会が主催する「花フェスタ2009」に協賛し、花と緑の相談コーナーの設置やフラワーハンギング等の展示を行い来場者の緑化意識とサービス向上に努めました。

さらに、「旭川市の公園絵画展」の作品展示期間中のイベントとして、展示会場において、緑の相談コーナーを開設するとともに、ペットボトルを再利用したプランターを使い、観葉植物の寄せ植え体験を来場者に提供するなどして緑化の推進を図りました。

イ 「緑のセンターまつり2009」を開催し、鉢花の楽しみ方を習得する青空体験教室の開催や花とみどりの相談コーナーの設置、更には、来場者への球根プレゼントを行い、緑化意識の向上に努めました。

また、洋らんやミニ盆栽の展示、園芸市の開催等を行い、多くの市民に緑化推進をPRしました。

ウ 公園内の緑化推進を市民と協働で図ることを目的とした「桜のトンネルプロジェクト」と「公園を花と緑で飾ろうプロジェクト」を実現するために、実施計画を策定し、次年度以降の事業実施基盤を整えました。

③ 公園の冬季利用促進

公園の冬季利用を促進するため、花咲スポーツ公園のスタルヒン球場の外野スタンドに「ちびっこスキー場」を開設するとともに、同スキー場内に子供の遊び場として「迷路」を設置しました。また、「歩くスキーコース、雪上パークゴルフ場」を設置し、市民の健康維持増進に努めました。

④ イベントへの協賛

西神楽公園において「第12回ホテル祭り in 西神楽」を旭川市西神楽ホテルの会と共催し、自然の恵みの大切さや役割について、イベントを通してPRに努めました。

さらに、「第51回旭川冬まつり」会場のリベライン旭川パークと常磐公園では、場内整備やトイレ清掃等を含めた施設の管理を旭川冬まつり実行委員会と協力して実施するとともに、期間中、夜間照明効果を含めて公園愛護の標語入りのあんどんを設置し公園の役割等についてPRしました。特に、常磐ステージでは、イベントの協賛事業として、ちびっこもちつき大会を実施し、ちびっこ達にも公園の大切さをPRしました。

⑤ 環境マネジメントシステムに基づく環境活動

市民の貴重な財産である緑あふれる公園を維持管理運営するという役割を一步踏み出し、地球温暖化など今まさに問題となっている環境保全に多少なりとも貢献していくため、環境保護に関する国際規格（ISO14001）の認証維持活動を実施いたしました。

(2) 受託事業

① 都市公園の指定管理業務

旭川市から、都市公園の指定管理者として受託した426か所、805.61haの公園と付帯する施設の維持管理運営として、維持管理業務はもとより、利用管理業務として利用者に対する案内や利用受付、運動施設予約システムを利用することによる、窓口の多元化に対応した使用申込等を含めた利用調整と、使用料の徴収業務を行いました。

また、市民からの意見や要望に基づき、施設の利用期間延長など柔軟な管理運営を図るとともに、遠足等で公園を利用する学校等に案内し、その日程等を把握することによる機械を用いた公園管理作業の工程変更をなど図り、快適な公園環境を提供すると同時に、サービスの向上にも努力いたしました。

さらに、市民との協働による公園の管理運営を行うため、新たな公園愛護協力会の発掘と既存団体の育成にも努めるとともに、清掃活動等を行ってくれるボランティア団体等との連絡を密にし、それぞれの団体の活動内容をホームページで広く市民に案内いたしました。

② 歩くスキーコース整備及び貸しスキー業務

公園の冬季利用を促進するため、春光台公園等に歩くスキーコースを造成整備するとともに、歩くスキーの貸出しを行い、市民の健康維持増進に努めました。

③ 神楽岡公園堆肥施設維持管理委託

道路や公園、また、家庭から出る落ち葉を堆肥化するという旭川市の事業のうち、収集した落ち葉を堆肥化するためのヤードの維持管理を受託し実施いたしました。

④ 旭川市学校施設スポーツ開放事業使用料収納業務

旭川市教育委員会が実施している学校施設スポーツ開放事業の利用券販売を忠和公園体育館と東豊公園体育館で行い、スポーツ施設を利用する市民へのサービス向上を図りました。

(3) 収 益 事 業

公園利用者へのサービスを提供するため、スタルヒン球場、旭山公園、カムイの杜公園等に売店を設置し、また、花咲スポーツ公園内の運動施設や忠和公園体育館等の屋内施設に自動販売機を設置しました。

屋外の公園では、常磐公園や春光台公園のような総合公園等に自動販売機を設置しました。

なお、この収益事業の益金につきましては、協会の公益事業を充実していく貴重な財源として活用させていただいております。

2 事業内容

(1) 公益事業

区分	事業名	摘要	備考
公園愛護思想の普及と公園利用の促進	公園絵画展の開催	<p>第25回「旭川市の公園」絵画展</p> <ul style="list-style-type: none"> ・応募総数 872点(市内小・中学生を対象) ・作品展示 <ul style="list-style-type: none"> 入賞・入選作品137点 イオン旭川西ショッピングセンター 3階 浪漫村前広場 (平成21年10月10日～12日) 入賞作品30点 旭川信用金庫本店 みんなの広場 忠和公園体育館、緑のセンター、東豊公園体育館、カムイの杜公園わくわくエッグ ・表彰式 <ul style="list-style-type: none"> イオン旭川西ショッピングセンター展示会場において入賞者を表彰 (平成21年10月11日(日)) 	<p>旭川市長賞 1点</p> <p>旭川市教育委員会 教育長賞 1点</p> <p>(財)旭川市公園緑地協会理事長賞 1点</p> <p>優秀賞 9点</p> <p>特選 18点</p> <p>団体賞 3校</p>
	公園情報の提供と要望把握	<p>1 パンフレットの作成</p> <ul style="list-style-type: none"> ・『運動施設案内』 A4版中綴じ 4色+4色カラー 3,000部 ・『西神楽公園』 420mm×257mm 観音折り 4色+4色カラー 5,000部 ・『あさひかわの公園』(編集増刷) A4版36頁中綴じ 4色+4色カラー 2,000部 ・『東豊公園』(編集増刷) A3版 観音折り 4色+4色カラー 5,000部 ・『旭川市の公園マップ』(編集増刷) A2版 外々6ツ折り直角3ツ折り 4色+4色カラー 5,000部 <p>2 インターネットの活用</p> <ul style="list-style-type: none"> ・公園(施設)情報の提供 ・体育館等利用予定表の提供 ・各講習会等の案内 ・桜の開花情報、北邦野草園花のみごろ情報の提供 	<p>ホームページアドレス http://www.asahikawa-park.or.jp</p>

区分	事業名	摘要	備考
公園愛護思想の普及と公園利用の促進	公園情報の提供と要望把握	<ul style="list-style-type: none"> ・ボランティア活動の紹介 ・その他、公園利用に関するタイムリーな情報の提供 ・電子メールでの個別対応（要望、問合せに対する回答） ・協会の「事業計画・予算」、「事業報告・決算」等情報の公開 	電子メールアドレス info@asahikawa-park.or.jp
		<p>3 運動施設予約システム</p> <ul style="list-style-type: none"> ・インターネットを利用した運動施設予約案内システム <ul style="list-style-type: none"> ・施設の「空き情報」提供 ・「大会（行事）予定」の提供 ・施設の「仮予約」可能※ ・アクセス数（総アクセス数） 12,950件 うち主な機能活用件数 <ul style="list-style-type: none"> ・施設空き情報照会 3,901件 ・催し物（大会）案内 464件 ・施設案内 346件 ・予約確定 411件 ・予約内容確認 385件 ・予約取消し 35件 	<p>アドレス https://yoyaku.asahikawa-park.or.jp （上記HPからもアクセス可）</p> <p>※注 事前に利用者登録必要</p>
		<p>4 ご意見箱の設置</p> <ul style="list-style-type: none"> ・設置場所（9施設） 忠和公園体育館、東豊公園体育館、カムイの杜公園体験学習館、カムイの杜公園わくわくエッグ、緑の相談所、花咲スポーツ公園陸上競技場、花咲スポーツ公園テニスコート、東光スポーツ公園ドリームスタジアム、永山中央公園 	ご意見に対する回答をそれぞれの施設に掲示
		<p>5 スタルヒン球場案内看板の有効利用</p> <p>国道40号に面した行事予定案内板</p> <ul style="list-style-type: none"> ・夏期 同球場で行われる規模の大きい大会の日程等を掲載 ・冬期 花咲スポーツ公園冬期施設を紹介 	
	公園施設の利用促進	1 嵐山公園の利用促進	嵐山公園センターでの講座開催 ・北邦野草園講座 10講座 192人受講
公園施設の利用促進	2 忠和公園の利用促進	体育館を使用した健康運動教室の開催 ・リズム体操教室、卓球教室、太極拳教室、ヨガ教室 ・4教室 64回開催 772人受講	内訳 別記2

区分	事業名	摘要	備考
公園愛護思想の普及と利用促進	3 カムイの杜公園の利用促進	ア 体験学習教室の開催 (カムイの杜公園内及び体験学習館、イオン旭川西ショッピングセンター) ・12教室 343人受講	内訳 別記3
		イ 「かぶと虫」の飼育 かぶと虫(20数匹の幼虫)を飼育し、成長過程を直に観察してもらおうと同時に自然の大切さをPRした。	体験学習館 展示コーナー
	4 東豊公園の利用促進	体育館を利用した子供向けの教室を開催 ア 「紙飛行機を作って遠くへ飛ばそう」 平成21年8月14日(金) 31人参加 イ 「親子ふれあい運動教室」 第1回 平成21年11月12日(木) 30人参加 第2回 平成21年11月19日(木) 30人参加	日本紙飛行機協会北海道支部 旭川紙飛行機を飛ばす会 会長 北村秀文 氏 健康運動指導師 荻野ひとみ 氏
	5 西神楽公園の利用促進	ホタルの生態展示 ～西神楽公園からホタルがやってきた～ 西神楽公園で行っているホタルの繁殖や幼虫の飼育、公園内せせらぎへの放流などの活動を紹介。パネルや標本展示によって自然環境の大切さや西神楽公園についてPRを行った。 ※「旭川市の公園」絵画展展示会場	10月10日(土) イオン旭川西ショッピングセンター ※「旭川市西神楽ホタルの会」と協働
	6 公園施設のライトアップ、イルミネーションの設置	ア 忠和公園(日本庭園) 平成21年7月1日～8月31日	
		イ 神楽岡公園 神楽岡公園緑の相談所周辺 平成21年12月15日～ 平成22年1月31日	樹木にイルミネーションを増設

区分	事業名	摘要	備考	
公園緑地等の緑化推進	緑の普及活動	1 緑の講習会の開催	神楽岡公園緑のセンター、永山中央公園（パークセンター）及び東豊公園（体育館）において開催 ・27回開催 668人受講	内訳 別記4
		2 花フェスタ会場等での緑の普及活動	ア 花フェスタ2009旭川 会場 旭川大雪アリーナ ・花と緑の相談コーナーの設置 （期間内相談件数等 601件、359人） ・フラワーハンギング等の展示による緑の普及活動	平成21年6月10日から 平成21年6月14日まで ※花フェスタ2009
			イ 「野点の会」の実施 花フェスタ2009と協賛し、会場と隣接するクリスタルパーク内で「野点の会」を実施 ・参加者 51名	平成21年6月14日（日） ※花フェスタ2009
			ウ 花と緑の相談コーナー等設置 「旭川市の公園」展示会場での出張相談等 イオン旭川西ショッピングセンター 3階 浪漫村前広場 ・花と緑の相談コーナー （相談件数 10件、4名） ・観葉植物の寄せ植え体験 （ペットボトルを再利用したプランターで観葉植物の寄せ植え体験実習 22名参加）	平成21年10月11日（日） 9時～12時 ※「旭川市の公園」絵画展
		3 桜のトンネルプロジェクト	老木や台風などによって失った桜を植樹し、桜の名所「神楽岡公園」を復活させる。 ※平成21年度は、植樹場所の選定、植樹計画、地盤調査など基本計画を策定。平成22年度から植樹実施。	
		4 公園を花と緑で飾ろうプロジェクト	地域に密着した街区公園等に花壇を造成し、公園愛護協会等市民団体と協働で管理し、公園を活性化する。 ※平成21年度は、公園愛護協会に対して、アンケートにより意向を調査。平成22年度から一部協力会と協働で事業実施。	「対応可能」団体 47団体 「検討」団体 76団体 「対応不可」団体 30団体
		5 「ガーデンアイランド北海道2009」への参加	「ガーデンアイランド北海道2009」 嵐山公園（北邦野草園含む）をサテライト会場として登録して、施設をPR	NPO法人ガーデンアイランド北海道 http://www.gih2008.com/

区分	事業名	摘要	備考
公園緑地等の緑化推進	1 花き等展示会の開催	<p>緑のセンターで開催する講習会のテーマ等に合わせた展示会を開催</p> <ul style="list-style-type: none"> ・野の花写真展 ・春の洋ラン展 ・植物画展 ・ミニ盆栽展 ・サツキ展 ・旭川のやなぎ展 ・山野草展 ・バラ展（2回） ・植物写真展 ・押し花展 ・花壇コンクール写真展 ・きのこ展 ・温室の植物写真展（2回） ・木の実草の実写真展 ・神楽岡公園のキタキツネ写真展 ・神楽岡公園のエゾリス写真展 ・神楽岡の四季写真展 <p style="text-align: right;">計19回開催</p>	開催場所 緑のセンター
	2 緑のセンターまつり2009の開催	<p>平成21年8月2日（日） 午前10時～午後4時</p> <ul style="list-style-type: none"> ・青空体験教室の開催 ・協賛団体の作品展示 ・園芸市の開催 ・花と緑の相談コーナーの設置 ・球根のプレゼント ・親子餅つき大会の実施 ・フラワービンゴゲームの実施 ・神楽岡太鼓演奏 ・神楽岡小学校スクールバンド演奏 ・わた飴、ポップコーンコーナーの設置 ・納涼ビアガーデンの出店〈収益事業〉 	開催場所 緑のセンター周辺 約1,500人来場
公園の冬季利用促進	1 ちびっこスキー場の開設	<p>設置期間 平成21年12月21日～ 平成22年2月28日</p> <p>規模 幅 上面 約105m・下面 約45m 斜面距離約50m、斜度 約10度 子供の遊び場（迷路）を併設</p>	設置場所 スタルヒン球場レフト側外野スタンド 延 15,149人利用
	2 歩くスキーコースの設置	<p>設置期間 平成21年12月20日～ 平成22年3月7日</p> <p>規模 コース距離3km スタート・ゴール・距離標識</p>	設置場所 花咲スポーツ公園内 (スタルヒン球場、陸上競技場周辺)

区分	事業名	摘要	備考
公園の冬季利用促進	3 雪上パークゴルフ場の設置	設置期間 平成21年12月28日～ 平成22年2月28日 規模 18ホール、パー66	設置場所 花咲スポーツ公園 (陸上競技場前) 延 1,947 人利用
イベントへの協賛	1 第12回「ホテル祭りin西神楽」の開催	開催日 平成21年8月1日(土)～ 8月3日(月) 午後8時～午後10時 ・ホテルの鑑賞会 ・ホテルに触れる体験活動ほか 旭川市西神楽ホテルの会との共催	西神楽公園 約5,500 人来場
	2 旭川冬まつりへの協賛	第51回旭川冬まつり ・「ちびっこもちつき大会」の実施 (会場内の市民にもちのプレゼント) ・あんどんの設置 (公園愛護の標語入 54基) 平成22年2月6日～2月11日	平成22年2月7日(日) 常磐会場ステージ
環境マネジメントシステムに基づく環境活動	環境保護に関する国際規格 (ISO14001) に基づく環境活動の実践 ・ ISO14001:2004 の認証維持 平成22年2月19日 認証機関の維持審査 ・ 旭川市ごみ減量等優良事業所認定 (シルバー事業所) ・ 「チャレンジ25キャンペーン」への参加 (※「チームマイナス6%」から移行)	認証取得日 H20.3.3 認定更新日 H22.2.8 登録日 H22.2.19	

別記1

嵐山公園センター講座開催一覧表

開催月日	講座内容	講師	受講人員
5月 3日(日)	北邦野草園観察会「春の野鳥観察と散策」	日本野鳥の会 田村元春氏	28人
5月10日(日)	北邦野草園観察会「春の野草観察と散策」	嵐山公園センター職員	23人
5月21日(木)	北邦野草園観察会「春の野草観察と散策」	〃	19人
6月 7日(日)	北邦野草園観察会「初夏の野草観察と散策」	〃	11人
6月25日(木)	北邦野草園観察会「初夏の野草観察と散策」	〃	15人
7月 5日(日)	北邦野草園観察会「夏の野草観察と散策」	〃	29人
7月26日(日)	北邦野草園観察会「夏の野草・樹木観察」 ～親子夏休み特別講座～	〃	9人
8月 9日(日)	北邦野草園観察会「晩夏の野草観察と散策」	〃	22人
9月 6日(日)	北邦野草園観察会「初秋の野草観察と散策」	〃	20人
10月11日(日)	北邦野草園観察会 「晩秋の野草・紅葉観察と散策」	〃	16人
合計	10回		192人

別記2

忠和公園体育館健康運動教室開催一覧表

講習内容	開催月日	講師	延受講人員
リズム体操教室 1期	6月3日・10日・17日・24日 7月1日・8日・15日・22日 8日間	上岡邦子バレエ研究所 上岡邦子氏	41人
〃 2期	10月7日・14日・21日・28日 11月4日・11日・18日・25日 8日間	〃	78人
卓球教室 1期	5月11日・18日・6月1日・8日 4日間	松本敏雄氏	66人

講 習 内 容	開 催 月 日	講 師	延受講人員
卓 球 教 室 2 期	6月15日・29日・7月6日・13日 4 日間	松 本 敏 雄 氏	6 6 人
太極拳教室 1 期	7月2日・9日・16日・23日・30日 8月6日・13日・20日 8 日間	太極拳普及指導員 大黒洋二氏	8 5 人
〃 2 期	11月5日・12日・19日・26日 12月3日・10日・17日・24日 8 日間	〃	9 1 人
ヨガ教室 1 期	5月7日・14日・21日・28日 6月4日・11日・18日・25日 8 日間	ヨガインストラクター 沖 勝子氏	1 0 9 人
〃 2 期	9月3日・10日・17日・24日 10月1日・8日・15日・22日 8 日間	〃	1 2 7 人
〃 3 期	1月7日・14日・21日・28日 2月4日・18日・25日・3月4日 8 日間	〃	1 0 9 人
合 計	4 教室 6 4 回		7 7 2 人

別記 3

体験学習教室開催一覧表

開 催 月 日	講 習 内 容 (テーマ)	講 師	受講人員
5月17日 (日)	フラワースタンド作り教室 ～ いろいろな花を載せてみよう ～	体験学習館職員	1 5 人
6月22日 (日)	親子陶芸教室① ～ 世界でひとつしかない器を作ろう ～	宮川昭雄氏	2 2 人
7月26日 (日)	自由工作教室① ～ 自由な発想によりいろいろな作品を作ってみよう ～	体験学習館職員	1 5 人
8月 2日 (日)	マガジンラック作り教室 ～ 木材の美しさを生かしたマガジンラックを作ろう ～	体験学習館職員	1 8 人
8月 9日 (金)	写 生 会 ～ 先生と一緒にカムイの杜公園を描こう ～	宮川昭雄氏	1 3 人
9月13日 (日)	親子陶芸教室② ～ 先生と一緒に自分の器を作ってみよう ～	宮川昭雄氏	3 0 人
10月11日 (日)	たけうま作り教室 ～ 昔なつかしいたけうまを作って遊ぼう ～	体験学習館職員	1 8 人

開催月日	講習内容(テーマ)	講師	受講人員
10月12日(月)	自由工作教室②(出張教室) ～ えんぴつ立て・小物入れを作る ～ ※イオン旭川西ショッピングセンター 3階 浪漫村前広場 (「旭川市の公園」絵画展作品展示期間中に同展示場で実施)	体験学習館職員	150人
10月25日(日)	落葉の貼絵教室 ～ 先生と一緒に色々な落葉を使い素敵な絵を作ろう ～	宮川昭雄氏	10人
11月15日(日)	チェア作り教室 ～ 木目を生かした自分のイスを作ろう ～	体験学習館職員	19人
12月13日(日)	小物入れ作り教室 ～ 先生と一緒に木目のきれいな小物入れを作ろう ～	大西 侑氏	15人
1月10日(日)	凧作り教室 ～ 自分の凧を作って大空に上げよう ～	体験学習館職員	18人
合計	12回		343人

別記4

緑に関する講習会開催一覧表

開催月日	講習内容(テーマ)	講師	受講人員	備考
4月5日(日)	みんなで育てよう神楽岡公園 ～ 樹木の目覚め ～	旭川みどり21の会 成田一芳氏	33人	
4月19日(日)	楽しいガーデニング ～ 観葉植物の植替え、鉢替え ～	緑の相談所 相談員	20人	
4月26日(日)	洋ラン講座 ～ 洋ランの植替えをしてみませんか ～	旭川蘭友会 谷口忠一氏	40人	
5月10日(日)	楽しいガーデニング ～ かんたん家庭菜園 ～	緑の相談所 相談員	40人	
5月24日(日)	ミニ盆栽(コケ玉)を作ってみよう	旭川ミニ盆栽愛好会 長谷川 八郎氏	20人	
5月31日(日)	花壇コンクールに出品しよう ～ 花壇づくりの基礎 ～	緑の相談所 相談員	9人	
5月24日(土)	みんなで育てよう神楽岡公園 ～ 幼木を育てよう ～	旭川みどり21の会 成田一芳氏	40人	
6月7日(日)	山野草の育て方	北海道山草趣味の会 松本信作氏	22人	

開催月日	講習内容 (テーマ)	講師	受講人員	備考
6月21日 (日)	庭木の剪定 ～ ツツジ類など花木 ～	事業課職員	30人	
6月28日 (日)	バラづくり実践 ～ 剪定と育て方 ～	旭川バラ会 後路和美氏	33人	
7月4日 (土)	楽しいガーデニング ～ 花と野菜の病害虫防除 ～	緑の相談所 相談員	9人	永山中央公園
7月5日 (日)	神楽岡公園自然観察会 ～ 夏の野草観察 ～	旭川帰化植物研究会 塩田惇氏	20人	
7月12日 (土)	楽しいガーデニング ～ 観葉植物の寄せ植え ～	緑の相談所 相談員	20人	
9月5日 (土)	秋から冬に向かっての鉢物管理	緑の相談所 相談員	8人	東豊公園体育館
9月6日 (日)	秋から冬に向かっての鉢物管理	緑の相談所 相談員	4人	永山中央公園
9月13日 (日)	神楽岡公園自然観察会 ～ 秋の野草を観察しよう ～	旭川帰化植物研究会 塩田惇氏	8人	
9月20日 (日)	キノコの学習会 ～ おいしいキノコと毒きのこ ～	きのこ同好会 山晋氏	16人	
9月27日 (日)	楽しいガーデニング ～ ビオラと春咲き球根の寄せ植え ～	緑の相談所 相談員	20人	
10月24日 (土)	庭木の冬囲い	事業課職員	6人	永山中央公園
10月25日 (日)	庭木の冬囲い	事業課職員	15人	
11月1日 (日)	果樹の剪定 ～ おいしいブドウを作ろう ～	増茂果樹園 増茂聡氏	55人	
11月15日 (日)	押花年賀状を作ろう	押花サークルつくしんぼ 加藤迪子氏	8人	
12月6日 (日)	クリスマスからお正月の寄せ植え	フラワーマスター 山本裕美氏	20人	
2月14日 (日)	洋ラン講座 ～ 春に向かっての育て方 ～	旭川蘭友会 笠原幸三氏	34人	
2月21日 (日)	果樹の剪定と病害虫防除	緑の相談所 相談員	60人	
2月27日 (日)	園芸薬品と病害虫	住友化学園芸㈱ 杉崎瞬次氏	42人	
3月21日 (日)	楽しいガーデニング ～ 花と庭木の土づくりと手入れ ～	緑の相談所 相談員	43人	
合計	27回		668人	

(2) 受託事業

ア 都市公園の指定管理業務

旭川市と協定した都市公園の指定管理業務基本協定書に基づき、受託した市内公園緑地等の管理運営を行った。

管 理 施 設	管 理 し た 施 設	(1) 修景施設 … 植栽、芝生、花壇、生垣、噴水、池、滝、築山、日陰棚、彫像、石組、飛石、その他これらに類するもの。	
		(2) 園路広場 … 園路、広場	
		(3) 休養施設 … 休憩所、ベンチ、野外卓、キャンプ場、その他これらに類するもの。	
		(4) 管理施設 … 門、柵、管理事務所、詰所、倉庫、車庫、材料置場、掲示板、標識、照明施設、水道、暗渠、水質浄化施設、擁壁、その他これらに類するもの。	
		(5) 遊戯施設 … ブランコ、滑り台、シーソー、ジャングルジム、砂場、徒渉池、その他これらに類するもの。	
		(6) 運動施設 … 野球場、陸上競技場、体育館、ラグビー場、テニスコート、パークゴルフ場、ゲートボール場、水泳プール、サッカー場、スケート場、相撲場、弓場、乗馬場、スキー場、その他これらに類するもの及びこれらに附属する観覧席、更衣所、控室、運動用具倉庫、シャワー、その他これらに類する工作物。	
		(7) 便益施設 … 駐車場、便所、水飲場、手洗場、その他これらに類するもの。	
		(8) 教養施設 … 植物園、自然生態園、体験学習施設、その他これらに類するもの。	
管 理 運 営 業 務	維 持 管 理	維持管理業務	主な業務内容
		・植物管理業務 (樹木、芝生、草地等の維持管理)	草刈、除草、施肥、灌水、刈込、剪定、防除、補植、冬囲い等の植物管理業務
		・施設管理業務 (修景施設、園路広場、休養施設、管理施設、遊戯施設、運動施設、便益施設、教養施設等すべての維持管理)	グラウンド等運動施設の整備、遊具等の塗装、プール・徒渉池の水質管理、砂場の衛生管理、除排雪、建築物の雪下し、その他公園施設の管理業務
		・保守点検業務 (機能、安全、快適性の確保)	電気・水道等設備、遊具、運動器具、その他公園施設及び付帯設備の保守点検業務
		・清掃管理業務 (修景施設、園路広場、休養施設、管理施設、遊戯施設、便益施設、教養施設等対象施設の清掃)	園路、広場、徒渉池、トイレ、運動施設等の建物施設の清掃管理業務
		・警備業務 (巡回等による公園の安全確保)	巡回、園内灯点灯調査(夜間)、建物機械警備業務、破損等危険施設の封鎖
		・維持修繕業務 (破損、損壊、老朽化した場合の修繕方法の検討、修繕の実施)	破損等危険施設の修繕、劣化・損耗施設の機能回復修繕ほか

管理 運 営	利用 管 理	・案内、応対業務	公園施設の利用に関する案内等
		・利用受付業務	公園施設の利用申請受付、許可等
		・利用調整業務	施設利用者の円滑な利用促進
		・使用料の徴収業務	有料公園施設の使用料徴収
		・利用承認の取消し及び利用の拒否等業務	公園施設の利用許可の全部若しくは一部の取消し、利用方法の制限又は利用の停止命令
務	市民との 協働	・公園愛護協力会との連携	協力会の設立推進と育成強化
		・ボランティア団体との協働	活動団体、内容の把握と協働

(ア) 旭川市都市公園常磐公園ほか（総合・運動公園）

管理 運 営 し た 公 園	公園の種類		全 体	
			箇所数	面 積 (h a)
	総 合 公 園	4	1 2 4 . 8	
	運 動 公 園	2	7 4 . 4	
	特 殊 公 園	2	1 9 6 . 4	
	都 市 緑 地	1	1 8 . 6	
	石狩川水系緑地	4 0	1 1 0 . 3	
	計	4 9	5 2 4 . 5	
管理 運 営 施 設	管理 運 営 し た 公 園 と 主 な 施 設	総 合 公 園	常磐公園	プール
			神楽岡公園	緑のセンター、自由広場、キャンプ場
			春光台公園	キャンプ場、アスレチック広場、宝くじ遊園
			忠和公園	体育館、多目的コート、多目的広場、パークゴルフ場
	運 動 公 園	花咲スポーツ公園	スタルヒン球場、陸上競技場、テニスコート、球技場、軟式野球場、和弓場、洋弓場、プール、スケート場、相撲場	

管理運営施設	管理運営した公園と主な施設	運動公園	東光スポーツ公園	ドリームスタジアム																		
		特殊（風致）公園	嵐山公園	嵐山公園センター、北邦野草園、展望台																		
			旭山公園																			
		都市緑地	カムイの杜公園	森のふしぎ館（体験学習館）、わくわくエッグ（屋内遊戯施設）、多目的広場、テニスコート、キャンプ場																		
石狩川水系緑地	旭西広場ほか	野球場、サッカー場、テニスコート、ゲートボール場、徒渉池ほか																				
管理運営業務（利用管理）	公園緑地の利用調整	調整施設数	58か所	有料公園施設 17か所 その他の公園施設 38か所 内訳・別記5 キャンプ場 3か所 （春光台公園、神楽岡公園、カムイの杜公園）																		
		調整内容		運動施設及びキャンプ場の利用調整 ア 年間の利用調整 イ 1月単位の利用調整 ウ 1日単位の利用調整 エ その他公園利用の指導及び調整																		
		利用者数	744,964人	運動施設 728,482人 〔有料公園施設 (531,245人) その他の施設 (197,237人) キャンプ場 16,482人 内訳・別記6、別記7、別記8																		
	使用料徴収	有料公園施設数	17か所	花咲スポーツ公園（硬式野球場、軟式野球場、陸上競技場、馬場、洋弓場、和弓場、球技場、相撲場、硬式テニスコート、軟式テニスコート、プール、スケート場）、常磐プール、忠和公園体育館、忠和公園多目的コート、カムイの杜公園テニスコート（夜間照明）、東光スポーツ公園軟式野球場																		
		徴収使用料	31,565,960円	内訳・別記9																		
<p>主な施設の利用者数等（運動施設・キャンプ場を除く）</p> <table border="1"> <thead> <tr> <th>施設</th> <th>利用者数（人）</th> <th>備考</th> </tr> </thead> <tbody> <tr> <td>カムイの杜公園</td> <td>109,803</td> <td></td> </tr> <tr> <td> 体験学習館</td> <td>(15,270)</td> <td></td> </tr> <tr> <td> わくわくエッグ</td> <td>(94,533)</td> <td></td> </tr> <tr> <td>神楽岡公園緑のセンター</td> <td>16,855</td> <td>相談件数 10,582件（電話、来所等）</td> </tr> <tr> <td>嵐山公園センター</td> <td>26,581</td> <td>うち北邦野草園入園者 23,809人</td> </tr> </tbody> </table> <p>※緑のセンター相談件数には、花フェスタ等の臨時相談の件数は含んでいない。</p>					施設	利用者数（人）	備考	カムイの杜公園	109,803		体験学習館	(15,270)		わくわくエッグ	(94,533)		神楽岡公園緑のセンター	16,855	相談件数 10,582件（電話、来所等）	嵐山公園センター	26,581	うち北邦野草園入園者 23,809人
施設	利用者数（人）	備考																				
カムイの杜公園	109,803																					
体験学習館	(15,270)																					
わくわくエッグ	(94,533)																					
神楽岡公園緑のセンター	16,855	相談件数 10,582件（電話、来所等）																				
嵐山公園センター	26,581	うち北邦野草園入園者 23,809人																				

<p style="writing-mode: vertical-rl; text-orientation: upright;">管理運営業務 (市民との協働)</p>	<p>(1) 公園愛護協力会との連携 平成22年3月末現在 3団体(前年度比増減なし) (総合公園 2団体、石狩川水系緑地 1団体)</p> <p>(2) 地域住民等との協働(公園駐車場、河川堤防車止め開閉) 旭川パークゴルフ協会及び近隣住民</p> <p>(3) ボランティア団体等の活動(活動内容をホームページで案内) 16団体(常磐公園、神楽岡公園、嵐山公園、春光台公園、花咲スポーツ公園ほか)</p>
<p style="writing-mode: vertical-rl; text-orientation: upright;">その他</p>	<p>(1) 運動施設の使用期間延長 10月20日が使用期間である運動施設(花咲スポーツ公園内施設、石狩川水系緑地の野球場・サッカー場、パークゴルフ場等)の使用期間を、旭川市の承認を得て延長した。 ・花咲スポーツ公園の施設(スタルヒン球場を除く) 10月31日まで ・石狩川水系緑地等の野球場、サッカー場等 (東光スポーツ公園ドリームスタジアムを除く) 10月31日まで ・パークゴルフ場 10月31日まで</p> <p>(2) 施設利用者等に対するアンケート調査の実施 ・障がい者団体に対するアンケート(18団体 うち回答11団体) ・忠和公園(有効回答数235人) ・カムイの杜公園(有効回答数397人) ※いずれも、業務に反映するとともに、旭川市に対して結果を報告。</p> <p>(3) 遠足、写生会等で公園を利用する学校等の把握 遠足等で公園を利用する学校等を事前に把握することにより、草刈機等機械を使用する作業の工程を変更したり、事前に清掃作業を実施するなど、安全で快適な公園を提供するために、市内小中学校に案内するとともに、ホームページで広報した。</p> <p>(4) 桜の切花の配布 公園樹木の剪定作業により生じた桜の枝を、リサイクルの一環として切花にして市民に配布した。(新聞、ホームページで案内。 緑のセンター 平成22年2月26日)</p>

(イ) 旭川市都市公園Aグループ（街区・近隣公園等）

管理運営した公園	公園の種類		全 体		
			箇所数	面 積 (h a)	
	街 区 公 園		3 4 8	5 9 . 5	
	近 隣 公 園		3 2	5 0 . 4	
	地 区 公 園		7	2 7 . 5	
	都 市 緑 地		2 4	1 8 . 4	
	計		4 1 1	1 5 5 . 8	
管理運営施設	管理運営した公園と主な施設	近隣公園	西神楽公園	パークセンター、キャンプ場	
			千代の山公園	プール	
			旭神中央公園	パークゴルフ場	
	地区公園	東豊公園	体育館、パークゴルフ場		
		新富公園	野球場、プール、徒渉池		
		末広中央公園	野球場、テニスコート		
		永山中央公園	パークセンター、徒渉池		
			クリスタルパーク	パークセンター、徒渉池	
管理運営業務（利用管理）	公園緑地の利用調整	調整施設数	1 0 か所	有料公園施設 3 か所 その他の公園施設 6 か所 内訳・別記 5 キャンプ場 1 か所 (西神楽公園)	
		調整内容		運動施設及びキャンプ場の利用調整 ア 年間の利用調整 イ 1 月単位の利用調整 ウ 1 日単位の利用調整 エ その他公園利用の指導及び調整	
		利用者数	90,362 人	運動施設 89,849 人 〔有料公園施設 (37,740 人) その他の施設 (52,109 人) キャンプ場 513 人 内訳・別記 6、別記 7、別記 8	
		使用料徴収	有料公園施設数	3 か所	東豊公園体育館、新富プール、千代の山プール
		徴収使用料		1,099,650 円	内訳・別記 9

主な施設の利用者数等（運動施設・キャンプ場を除く）

施設	利用者数（人）	備考
西神楽公園パークセンター	1,199	

管理
運
営
業
務
（
市
民
と
の
協
働
）

- (1) 公園愛護協力会との連携
平成22年3月末現在 186団体（前年度比増減なし）
（街区公園169団体、近隣公園13団体、地区公園2団体、都市緑地2団体）
- (2) 地域住民等との協働（公園駐車場開閉、パークゴルフ場受付）
旭神中央公園（パークゴルフ場）
- (3) ボランティア団体等の活動（活動内容をホームページで案内）
9団体（西神楽公園、東豊公園、末広中央公園、永山公園ほか）

そ
の
他

- (1) 運動施設の使用期間延長
10月20日が使用期間である運動施設の使用期間を、旭川市の承認を得て延長した。
・新富公園、末広中央公園等の野球場等 10月31日まで
・東豊公園、旭神中央公園のパークゴルフ場 10月31日まで
- (2) 施設利用者等に対するアンケート調査の実施
・障がい者団体に対するアンケート（18団体 うち回答11団体）
・東豊公園体育館（有効回答数21人）
※いずれも、業務に反映するとともに、旭川市に対して結果を報告。
- (3) 遠足、写生会等で公園を利用する学校等の把握
遠足等で公園を利用する学校等を事前に把握することにより、草刈機等機械を使用する作業の工程を変更したり、事前に清掃作業を実施するなど、安全で快適な公園を提供するために、市内小中学校に案内するとともに、ホームページで広報した。

(ウ) 旭川市都市公園Bグループ（パークゴルフ場）

管理運営した公園と施設	公園の種類		パークゴルフ場	
	総合公園		春光台公園パークゴルフ場	
	運動公園		東光パークゴルフ場（東光スポーツ公園）	
	都市緑地		永山みず辺緑地パークゴルフ場	
	石狩川水系緑地		すえひろパークゴルフ場、忠別広場パークゴルフ場、平成大橋パークゴルフ場、神楽パークゴルフ場、永山パークゴルフ場、東鷹栖パークゴルフ場、旭川大橋パークゴルフ場、新橋パークゴルフ場	
管理運営業務（利用管理）	公園緑地の利用調整	調整施設数	11か所	有料公園施設 3か所 その他の公園施設 8か所 内訳・別記5
		調整内容		運動施設（パークゴルフ場）の利用調整 ア 公園利用の指導及び調整
		利用者数	175,233人	運動施設（パークゴルフ場） 175,233人 〔有料公園施設 (43,200人) その他の施設 (132,033人) 内訳・別記6、別記7
	使用料徴収	有料公園施設数	3か所	春光台公園パークゴルフ場、東光パークゴルフ場、すえひろパークゴルフ場
		徴収使用料	6,263,450円	内訳・別記9
管理運営業務（市民との協働）	<p>(1) パークゴルフ愛好団体との協働（パークゴルフ協力会） 4団体 すえひろパークゴルフ場、永山みず辺緑地パークゴルフ場、旭川大橋パークゴルフ場、春光台公園パークゴルフ場</p> <p>(2) 障がい者団体との協働（パークゴルフ場受付等） 1団体 永山パークゴルフ場</p> <p>(3) 地域住民等との協働（公園駐車場、河川堤防車止め開閉）</p>			
その他	<p>(1) パークゴルフ場の使用期間延長 10月20日が使用期間である各パークゴルフ場の使用期間を、旭川市の承認を得て延長した。10月31日まで</p> <p>(2) パークゴルフ場の新設オープンと有料化 ・すえひろパークゴルフ場 新コースオープンと有料化 7月1日から ・春光台公園パークゴルフ場 新設オープンと有料化 7月1日から ・東光パークゴルフ場 新設オープンと有料化 9月1日から</p> <p>(3) 施設利用者等に対するアンケート調査の実施 ・障がい者団体に対するアンケート（18団体 うち回答11団体） ※業務に反映するとともに、旭川市に対して結果を報告。</p>			

イ 歩くスキーコース整備及び貸しスキー業務

受託業務	内 容
スキーコースの整備業務	受託期間 平成21年11月10日～平成22年3月7日 神楽岡公園及び春光台公園歩くスキーコース (神楽岡公園 3 Km・春光台公園 5 Km) 利用者数 神楽岡公園 1,949人 春光台公園 4,781人 合 計 6,730人
スキー貸出し業務	受託期間 コース開放初日 (H21. 12. 28) ～平成22年2月21日 スキー貸出し数 神 楽 岡 公 園 378台 春 光 台 公 園 197台 花 咲 ス ポ ー ツ 公 園 305台 合 計 880台

ウ 神楽岡公園落ち葉堆積管理委託

受託期間	平成21年9月30日～平成21年12月14日	
工種等	落ち葉堆積管理工	落ち葉堆積・破袋作業 落ち葉運搬・切り返し

エ 旭川市学校施設スポーツ開放事業使用料収納業務

受託期間	平成21年8月10日～平成22年3月31日		
学校施設スポーツ開放事業に係る利用券の販売	販売場所	販売シート数	販売・収納額 (円)
	忠和公園体育館	217シート	511,000
	東豊公園体育館	128シート	369,000

ブロック	施設名	区分	箇所数		運動施設予約システム		
			有料公園施設	その他の施設	空き情報提供	大会予定	
常磐公園ほか	野球場	花咲スポーツ公園					
		硬式野球場(スタルヒン球場)		1		○	○
		軟式野球場	A・Bグラウンド	1		○	○
		東光スポーツ公園(ドリームスタジアム)		1		○	○
		旭西広場	A・Bグラウンド		2	○	○
		両神橋右岸広場	A・Bグラウンド		2	○	○
		西神楽広場	A～Dグラウンド		4	○	○
		旭川大橋左岸広場	A～Gグラウンド		7	○	○
		秋月橋左岸広場	A・Bグラウンド		2	○	○
		雨紛広場	Bグラウンド		1	○	○
		神楽岡公園	自由広場		1	○	○
		忠別広場	Aグラウンド		1	○	○
		北旭川大橋下流右岸広場	Aグラウンド		1	○	○
		旭橋上流右岸広場	グラウンド		1	○	○
	金星橋上流左岸広場	A・Bグラウンド		2			
	野球場以外の運動施設	花咲スポーツ公園					
		陸上競技場		1		○	○
		馬場		1		○	○
		洋弓場		1		○	○
		和弓場		1		○	○
		球技場		1		○	○
		相撲場		1		○	○
		硬式テニスコート		1		○	○
		軟式テニスコート		1		○	○
		忠和公園					
		多目的コート		1		○	○
		多目的広場			1	○	○
		カムイの杜公園テニスコート					
		テニスコート	スポットライト	1		○	○
		多目的運動広場	サッカー場・ラグビー場		2	○	○
		旭西広場	サッカー場		1	○	○
		秋月橋左岸広場	サッカー場・ラグビー場		1	○	○
	旭川大橋左岸広場	サッカー場		1	○	○	
	平成大橋上流右岸広場	サッカー場		1	○	○	
	金星橋上流左岸広場	サッカー場		1	○	○	
	金星橋上流左岸広場	市民ゲートボール場A～Dブロック		4	○	○	
	嵐山公園	ジャンプ台		1	○	○	
	プール・スケート場	花咲スポーツ公園					
		プール		1		○	○
		スケート場		1		○	○
		常磐プール	常磐公園	1		○	○
体育館	忠和公園体育館		1		○	○	
パークゴルフ場	忠和公園パークゴルフ場			1			
小計			17	38			
Aグループ	野球場	新富公園	グラウンド		1	○	○
		末広中央公園	A・Bグラウンド		2	○	○
		神楽公園(夜間照明)	グラウンド		1		
	プール	新富プール	新富公園	1		○	○
		千代の山プール	千代の山公園	1		○	○
	体育館	東豊公園体育館		1			
	パークゴルフ場	東豊公園パークゴルフ場			1		
旭神中央公園		旭神パークゴルフ場		1			
小計			3	6			
Bグループ	パークゴルフ場	春光台公園パークゴルフ場		1			
		東光スポーツ公園パークゴルフ場		1			
		すえひろパークゴルフ場	秋月橋上流右岸広場	1			
		忠別広場パークゴルフ場	忠別広場		1		
		平成大橋パークゴルフ場	平成大橋上流右岸広場		1		
		永山みず辺パークゴルフ場	永山みず辺緑地		1		
		永山パークゴルフ場	永山橋左岸広場		1		
		神楽パークゴルフ場	両神橋下流右岸広場		1		
		旭川大橋パークゴルフ場	旭川大橋上流右岸広場		1		
		東鷹栖パークゴルフ場	永山橋下流右岸広場		1		
		新橋パークゴルフ場	新橋下流右岸広場		1		
小計			3	8			
合計			23	52			

別記6

平成21年度 運動施設利用状況一覧表

1 野球場関係

施設名	使用承認件数	利用人数	指定管理グループ
花映スポーツ公園	247	114,545	
硬式野球場	349	38,299	
軟式野球場	96	3,714	
軟式野球場(ナイター専用)	360	27,187	
旭西広場	227	14,816	
西神楽広場	547	24,346	常磐公園ほか
旭川大橋左岸広場	721	41,657	
秋月橋左岸広場	304	5,678	
雨紛広場	352	13,820	
神楽岡公園	27	2,455	
忠別広場	19	362	
北旭川大橋下流右岸広場	5	110	
旭橋上流右岸広場	2	150	
金星橋上流左岸広場	360	7,200	
東光スポーツ公園軟式野球場	57	18,060	
新富公園	306	8,087	Aグループ
末広中央公園	123	3,500	Bグループ
神楽公園	191	4,775	
常磐公園ほか	3,673	312,399	
Aグループ	620	16,362	
Bグループ	0	0	
小計	4,293	328,761	

2 野球場以外の施設

施設名	使用承認件数	利用人数	指定管理グループ
花映スポーツ公園陸上競技場	7,634	30,393	
花映スポーツ公園馬場	3,187	3,187	
花映スポーツ公園洋弓場	3,545	3,692	
花映スポーツ公園和弓場	14,014	16,722	
花映スポーツ公園球技場	128	18,830	
花映スポーツ公園相撲場	0	0	
花映スポーツ公園硬式テニスコート	6,913	51,996	
花映スポーツ公園軟式テニスコート	5,846	68,176	
カムの杜公園テニスコート	4	16	
旭西広場サッカー場	48	3,155	
秋月橋左岸広場サッカー場	8	173	
旭川大橋左岸広場サッカー場	13	1,050	
平成大橋上流右岸広場サッカー場	53	1,468	
金星橋上流左岸広場サッカー場	28	1,093	
カムの杜公園多目的運動場	68	8,430	
金星橋上流左岸広場グランドボート場	24	2,000	
風山公園ジャンプ台	1	506	
忠和公園多目的コート	68	890	
忠和公園多目的広場	30	10,220	
常磐公園ほか	41,612	221,997	
Aグループ	0	0	
Bグループ	0	0	
小計	41,612	221,997	

3 プール・スケート場関係

施設名	使用承認件数	利用人数	指定管理グループ
花映プール	5,763	5,763	常磐公園ほか
常磐プール	8,628	8,628	
花映スケート千代の山プール	5,879	6,096	Aグループ
新富プール	7,489	7,489	
常磐公園ほか	20,270	20,487	
Aグループ	16,279	16,279	
Bグループ	0	0	
小計	36,549	36,766	

4 体育館関係

施設名	使用承認件数	利用人数	指定管理グループ
忠和公園体育館	126,641	142,238	常磐公園ほか
東豊公園体育館	21,461	21,461	Aグループ
常磐公園ほか	126,641	142,238	
Aグループ	21,461	21,461	
Bグループ	0	0	
小計	148,102	163,699	

5 バークゴルフ場関係

施設名	使用承認件数	利用人数	指定管理グループ
忠和公園バークゴルフ場	31,361	31,361	常磐公園ほか
東豊公園バークゴルフ場	15,166	15,166	Aグループ
旭神バークゴルフ場	20,581	20,581	
忠別広場バークゴルフ場	30,869	30,869	
平成大橋バークゴルフ場	19,281	19,281	
すえひろバークゴルフ場	28,724	28,724	
永山みず辺緑地バークゴルフ場	8,575	8,575	
永山バークゴルフ場	13,250	13,250	Bグループ
神楽バークゴルフ場	22,068	22,068	
旭川大橋上流右岸バークゴルフ場	13,618	13,618	
東豊公園バークゴルフ場	18,235	18,235	
新橋バークゴルフ場	6,137	6,137	
春光公園バークゴルフ場	7,875	7,875	
東光バークゴルフ場	6,601	6,601	
常磐公園ほか	31,361	31,361	
Aグループ	35,747	35,747	
Bグループ	175,233	175,233	
小計	242,341	242,341	

指定管理グループ	使用承認件数	利用人数
常磐公園ほか	223,557	728,482
Aグループ	74,107	89,849
Bグループ	175,233	175,233
合計	472,897	993,564

平成21年度 有料公園施設利用状況一覧表

指定管理 グループ	施設名	使用日数(日)			使用承認件数(件)			使用人数(人)			公園使用料徴収額(円)			
		専用	個人	延日数	専用	個人	延件数	専用	個人	合計	専用	個人	シャワー等	合計
A グループ	硬式野球場 (スタルヒン球場)	91		91	102	145	247	114,545		114,545	6,966,940		5,800	6,972,740
	軟式野球場 (花咲 A)	140		140	349		349	38,299		38,299	551,450			551,450
	軟式野球場 (夜間照明)	90		90	96		96	3,714		3,714	550,150			550,150
	陸上競技場	37	57	94	41	7,593	7,634	22,800	7,593	30,393	509,850	622,650		1,132,500
	馬場		307	307		3,187	3,187		3,187	3,187	680,580			680,580
	洋弓場	3	189	192	3	3,542	3,545	150	3,542	3,692	20,040	185,240		205,280
	和弓場	34	359	393	35	13,979	14,014	2,743	13,979	16,722	191,610	1,147,260		1,338,870
	球技場	110		110	128		128	18,830		18,830	693,700			693,700
	相撲場													
	硬式テニスコート	96	194	290	104	6,809	6,913	17,615	34,381	51,996	1,228,270	560,440		3,615,980
	軟式テニスコート	70	194	264	73	5,773	5,846	27,345	40,831	68,176	1,028,820	413,390		2,779,200
	花咲ブール		62	62		5,763	5,763		5,763	5,763		199,950	5,720	205,670
	花咲スケート場	3	57	60	3	5,876	5,879	220	5,876	6,096	40,110	265,870		305,980
	常盤ブール		93	93		8,628	8,628		8,628	8,628		207,460	11,640	219,100
	カメイの杜公園テニスコート (スポーツライオン)	4		4	4		4	16		16	2,280			2,280
	東光スポーツ公園 (トリエスタジアム)	49		49	57		57	18,060		18,060	814,050			814,050
	忠和公園体育館 (体育室)	36		36	36	125,806	125,842	8,847	125,806	134,653	334,860	10,527,900	69,850	10,932,610
	忠和公園体育館 (研修室)	322		322	799		799	7,585		7,585	481,400			481,400
	忠和目的コート	51		51	68		68	890		890	84,420			84,420
	小計①		1,136	1,512	2,648	1,898	187,101	188,999	281,659	249,586	531,245	13,497,950	1,066,840	31,565,960
東豊公園体育館			348	348		21,461	21,461		21,461		1,016,460		1,016,460	
新富ブール		93	93		7,489	7,489	7,489		7,489		55,200		55,200	
千代の山ブール		93	93		8,790	8,790	8,790		8,790		27,990		27,990	
小計②			534	534		37,740	37,740		37,740		1,099,650		1,099,650	
すえひろパークゴルフ場			165	165		28,724	28,724		28,724		2,405,450		2,405,450	
春光台公園パークゴルフ場		98	98		7,875	7,875	7,875		7,875		1,478,200		1,478,200	
東光パークゴルフ場		53	53		6,601	6,601	6,601		6,601		2,379,800		2,379,800	
小計③			316	316		43,200	43,200		43,200		6,263,450		6,263,450	
合計 ①+②+③		1,136	2,362	3,498	1,898	268,041	269,939	281,659	330,526	612,185	13,497,950	1,066,840	38,929,060	

「注」すえひろパークゴルフ場の使用日数、使用承認件数、使用人数は、有料化前の数値を含んで記載している。

別記 8

平成21年度 キャンプ場 利用状況

指定管理 グループ	利用状況 キャンプ場	4月		5月		6月		7月		8月		9月		10月		合計		
		団体数 [件]	利用者数 [人]	団体数 [件]	利用者数 [人]	団体数 [件]	利用者数 [人]	団体数 [件]	利用者数 [人]	団体数 [件]	利用者数 [人]	団体数 [件]	利用者数 [人]	団体数 [件]	利用者数 [人]	団体数 [件]	利用者数 [人]	
常磐公園ほか	春光台公園 グリーンスポ 施設	キャンプ		25	101	35	193	173	356	327	1,299	99	211	22	26	681	2,186	
		炊事遠足	8	97	215	3,021	78	799	94	1,066	44	553	6	88	6	88	500	6,431
		計	8	97	240	3,122	90	1,000	251	1,155	421	2,365	143	764	28	114	1,181	8,617
	神楽岡公園 少年キャンプ村	キャンプ							16	19	48	148					64	167
		炊事遠足							2	65	4	48					6	113
		計							18	84	52	196					70	280
	カムのイの杜 公園キャンプ場	キャンプ			34	149	59	258	179	891	528	2,867	102	476	12	29	914	4,670
		炊事遠足	3	19	113	868	35	221	80	691	89	778	53	331	1	7	374	2,915
		計	3	19	147	1,017	94	479	259	1,582	617	3,645	155	807	13	36	1,288	7,585
	小計	キャンプ	0	0	59	250	94	451	368	1,266	903	4,314	201	687	34	55	1,659	7,023
		炊事遠足	11	116	328	3,889	90	1,028	160	1,555	187	1,892	97	884	7	95	880	9,459
		計	11	116	387	4,139	184	1,479	528	2,821	1,090	6,206	298	1,571	41	150	2,539	16,482
Aグループ	キャンプ							173	198	230	274					403	472	
	炊事遠足							3	41	0	0					3	41	
	計							176	239	230	274					406	513	
合計	キャンプ	0	0	59	250	94	451	541	1,464	1,133	4,588	201	687	34	55	2,062	7,495	
	炊事遠足	11	116	328	3,889	90	1,028	163	1,596	187	1,892	97	884	7	95	883	9,500	
	計	11	116	387	4,139	184	1,479	704	3,060	1,320	6,480	298	1,571	41	150	2,945	16,995	

別記9

有料公園施設使用料徴収一覧表

都市公園グループ	有 料 公 園 施 設 名		使用料 (円)
常 磐 公 園 ほ か	花 咲 ス ポ ー ツ 公 園	硬式野球場 (スタルヒン球場)	6,972,740
		軟式野球場	1,101,600
		陸上競技場	1,132,500
		馬 場	680,580
		洋 弓 場	205,280
		和 弓 場	1,338,870
		球 技 場	693,700
		相 撲 場	0
		硬式テニスコート	3,615,980
		軟式テニスコート	2,779,200
		プ ー ル	205,670
		スケート場	305,980
	常磐プール		219,100
	カムイの杜公園テニスコート (夜間照明)		2,280
	忠和公園	体育館	11,414,010
	多目的コート	84,420	
東光スポーツ公園軟式野球場 (ドリームスタジアム)		814,050	
小 計 ①		31,565,960	
A グ ル ー プ	東豊公園体育館		1,016,460
	新富プール		55,200
	千代の山プール		27,990
	小 計 ②		1,099,650
B グ ル ー プ	すえひろパークゴルフ場		2,405,450
	春光台公園パークゴルフ場		1,478,200
	東光パークゴルフ場		2,379,800
	小 計 ③		6,263,450
合 計 (①+②+③)		38,929,060	

(3) 収益事業

業 務 名	内 容
売 店 の 設 置	<p>売 店 13か所 花咲スポーツ公園スタルヒン球場 5か所 東光スポーツ公園ドリームスタジアム 旭山公園 花咲スケート場食堂 緑のセンター（園芸用品等販売） 嵐山公園センター（書籍（嵐山の植物）、オリジナル絵はがき販売） カムイの杜公園体験学習館 カムイの杜公園わくわくエッグ 忠和公園体育館（スポーツ用品販売）</p> <p>臨時売店5か所 花咲スポーツ公園陸上競技場 プロ野球売店（スタルヒン球場外野入口、スコアボード裏ほか） 花火大会（常磐公園） 冬まつり（常磐公園） 緑のセンターまつり</p> <p style="text-align: right;">合計 18か所</p>
自 動 販 売 機 の 設 置	<p>花咲スポーツ公園 （スタルヒン球場、軟式野球場、陸上競技場、球技場、テニスコート、和弓場、プール、スケート場、中央広場、ちびっこスキー場、総合体育館側駐車場） 東光スポーツ公園（ドリームスタジアム） 忠和公園（体育館、パークゴルフ場） カムイの杜公園（体験学習館、わくわくエッグ、テニスコート） 神楽岡公園（緑のセンター） 春光台公園（グリーンスポーツ施設、宝くじ遊園） 常磐公園（正面入口、中央花壇、治水学習館前） 嵐山公園（嵐山公園センター） 旭山公園 東豊公園体育館（体育館） 新富公園（プール） リベライン旭川パーク（ドリームランド） 日ノ出公園 永山中央公園 クリスタルパーク 旭神中央公園（パークゴルフ場） 旭西第一公園</p> <p style="text-align: right;">合計 17公園、45台</p>

3 その他

(1) 財団法人旭川市公園緑地協会理事会議決事項

区 分	議案番号	件 名	提出年月日	議決年月日
平成21年度 第 1 回	議案第 1 号	平成20年度財団法人旭川市公園緑地協会 事業報告及び決算について	平21・5・28	平21・5・28
	議案第 2 号	平成21年度財団法人旭川市公園緑地協会 補正予算について	平21・5・28	平21・5・28
	議案第 3 号	評議員の選出について	平21・5・28	平21・5・28
平成21年度 第 2 回	議案第 1 号	副理事長の互選について	平21・5・28	平21・5・28
平成21年度 第 3 回	議案第 1 号	専決処分について	平22・3・26	平22・3・26
	議案第 2 号	平成22年度財団法人旭川市公園緑地協会 事業計画について	平22・3・26	平22・3・26
	議案第 3 号	平成22年度財団法人旭川市公園緑地協会 予算について	平22・3・26	平22・3・26

(2) 財団法人旭川市公園緑地協会評議員会同意等事項

区 分	議案番号	件 名	提出年月日	議決年月日
平成21年度 第 1 回	議案第 1 号	平成20年度財団法人旭川市公園緑地協会 事業報告及び決算について	平21・5・28	平21・5・28
	議案第 2 号	平成21年度財団法人旭川市公園緑地協会 補正予算について	平21・5・28	平21・5・28
	議案第 3 号	理事の選任について	平21・5・28	平21・5・28
平成21年度 第 2 回	議案第 1 号	専決処分について	平22・3・26	平22・3・26
	議案第 2 号	平成22年度財団法人旭川市公園緑地協会 事業計画について	平22・3・26	平22・3・26
	議案第 3 号	平成22年度財団法人旭川市公園緑地協会 予算について	平22・3・26	平22・3・26

(3) 事務局組織等

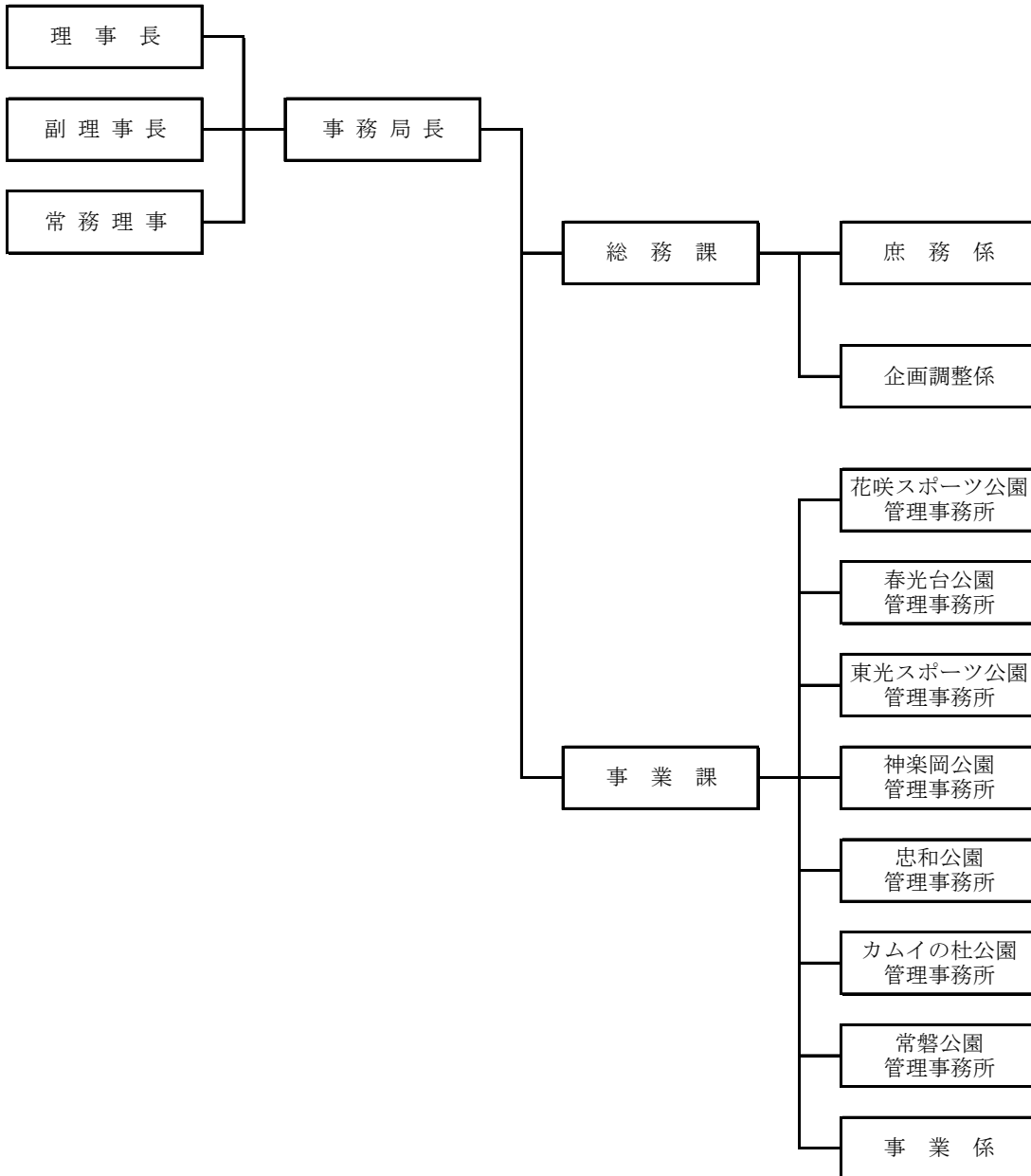
項 目	内 容		備 考																														
職員の人事発令	昇任	岡田 純一 (事務局次長、総務課長事務取扱) 竹内 公敏 (事業課主幹、 事業課東光スポーツ公園管理事務所長事務取扱) 山本 誠 (総務課長補佐、) 総務課企画調整係長事務取扱) 大黒 善也 (事業課花咲スポーツ公園管理事務所長) 滝澤 吉広 (総務課庶務係長) 横尾 忠志 (事業課事業係主査) 早川 信人 (総務課庶務係主任)	平成21年4月1日付																														
	異動	村岡 富夫 (事業課長補佐) 伊藤 隆司 (事業課長補佐) 若島 正司 (事業課春光台公園管理事務所長) 相田 雅尚 (事業課神楽岡公園管理事務所長) 山腰 正志 (事業課忠和公園管理事務所長) 土屋 弘行 (事業課カムの杜公園管理事務所長) 河口 敏明 (事業課東光スポーツ公園管理事務所主査) 小沼 正行 (事業課神楽岡公園管理事務所主任) 高橋 義和 (事業課東光スポーツ公園管理事務所主任) 土田 俊博 (事業課春光台公園管理事務所主任) 柳谷 毅 (事業課常磐公園管理事務所主任)	平成21年4月1日付																														
職員の配置状況	(単位：人) <table border="1" data-bbox="443 1153 1136 1617"> <thead> <tr> <th data-bbox="443 1153 600 1234">所属 職員</th> <th data-bbox="600 1153 735 1234">事務局</th> <th data-bbox="735 1153 871 1234">総務課</th> <th data-bbox="871 1153 1002 1234">事業課</th> <th data-bbox="1002 1153 1136 1234">計</th> </tr> </thead> <tbody> <tr> <td data-bbox="443 1234 600 1312">協会職員</td> <td data-bbox="600 1234 735 1312">1</td> <td data-bbox="735 1234 871 1312">4</td> <td data-bbox="871 1234 1002 1312">15</td> <td data-bbox="1002 1234 1136 1312">20</td> </tr> <tr> <td data-bbox="443 1312 600 1391">嘱託職員</td> <td data-bbox="600 1312 735 1391">1</td> <td data-bbox="735 1312 871 1391"></td> <td data-bbox="871 1312 1002 1391">3</td> <td data-bbox="1002 1312 1136 1391">4</td> </tr> <tr> <td data-bbox="443 1391 600 1469">契約職員</td> <td data-bbox="600 1391 735 1469"></td> <td data-bbox="735 1391 871 1469"></td> <td data-bbox="871 1391 1002 1469">5</td> <td data-bbox="1002 1391 1136 1469">5</td> </tr> <tr> <td data-bbox="443 1469 600 1547">臨時職員 (パート含)</td> <td data-bbox="600 1469 735 1547"></td> <td data-bbox="735 1469 871 1547"></td> <td data-bbox="871 1469 1002 1547">28</td> <td data-bbox="1002 1469 1136 1547">28</td> </tr> <tr> <td data-bbox="443 1547 600 1617">合 計</td> <td data-bbox="600 1547 735 1617">2</td> <td data-bbox="735 1547 871 1617">4</td> <td data-bbox="871 1547 1002 1617">51</td> <td data-bbox="1002 1547 1136 1617">57</td> </tr> </tbody> </table>		所属 職員	事務局	総務課	事業課	計	協会職員	1	4	15	20	嘱託職員	1		3	4	契約職員			5	5	臨時職員 (パート含)			28	28	合 計	2	4	51	57	平成22年3月31日 現在
所属 職員	事務局	総務課	事業課	計																													
協会職員	1	4	15	20																													
嘱託職員	1		3	4																													
契約職員			5	5																													
臨時職員 (パート含)			28	28																													
合 計	2	4	51	57																													
組 織	別表 1		平成22年3月31日 現在																														

(4) その他の事項

項 目	内 容	備 考
指定管理者制度	<ul style="list-style-type: none"> ・平成21年4月1日 平成21年3月11日に締結した「都市公園の指定管理業務基本協定書」（各グループ）に基づき、平成21年度の年次協定を締結 	
職 員 研 修	<p>接遇研修、高齢者・障がい者の理解と対応、子供の遊び、労働安全衛生研修、消防訓練、作業（草刈、冬囲い、剪定等）研修を実施し、利用者サービス向上や作業技術の向上を図った。</p>	
そ の 他	<ul style="list-style-type: none"> ・組織の改正 「3課6係」から「2課10係」に組織変更 総務課に企画調整係を配置するなど、協会事務局組織の機能強化を図る。 	平成21年4月1日
	<ul style="list-style-type: none"> ・環境保護に関する国際規格（ISO14001：2004）の認証維持 ・旭川市ごみ減量等優良事業所認定（シルバー事業所） ・チャレンジ25キャンペーン参加 市民の貴重な財産である緑あふれる公園を管理運営するという役割を一步踏み出し、地球温暖化など今まさに問題となっている環境問題に対する取り組み（公益事業） 	平成22年2月19日 維持審査
	<ul style="list-style-type: none"> ・諸規程の改正整備 給与規程、給与規程運用基準、指名競争入札参加者選定要綱の改正整備 	

別表 1

理事 8名
監事 2名
評議員 11名



※事業概要の別紙

(1) 設立年月日 昭和59年4月2日 財団法人設立許可
(昭和59年4月2日 街公第103号指令)
北海道知事 許可

(2) 目的 旭川市の設置する公園緑地等の管理運営に協力し公園緑地事業の発展振興を図り、公園緑地の健全な利用を増進するとともに、市民の公園緑地に対する愛護普及に努め、もって良好な生活環境づくりに寄与することを目的とする。
(寄附行為第3条)

(3) 事業

- ① 公園緑地事業及び緑化推進事業に対する協力
- ② 公園及び緑地の保全と利用に関する啓もう
- ③ 公園及び緑地に関する付帯事業の経営及び受託
- ④ 機関紙その他印刷物の刊行
- ⑤ 講演会、講習会、研究会、展示会その他催物等の開催
- ⑥ その他協会の目的達成のため必要と認める事業

(寄附行為第4条)